

RECEVEURS SABA

Receveur de douche en Mineralsolid, matériau composite formé de fibres naturelles minérales et de résine de qualité. Le revêtement de surface coloré dans la masse associé à sa finition structurée le rend antidérapant.

Recoupable sur chantier avec des outils au diamant. Livré avec cache bonde en inox. Nous préconisons de prévoir la bonde extra-plate RD.VIDPLA.02.

Adapté aux PMR en pose encastrée. Le ressaut extérieur ne doit pas dépasser 2cm.

Résistance aux produits chimiques :

A = Aucun dommage

B = Léger changement d'aspect

C = Changement d'aspect prononcé

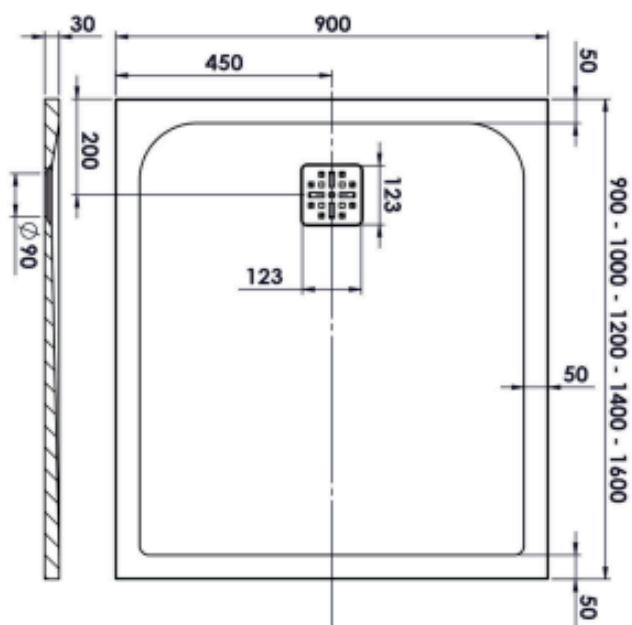
Les cotes entre parenthèses correspondent aux cotes nominales des receveurs. Prévoir des jeux adéquats pour l'insertion des receveurs.

Substances	Durée d'exposition	Domage
Teinture pour les cheveux (couleur moyenne)	1 min	A
Teinture pour les cheveux (couleur foncée)	1 min	C
Produit javellisant	1 h	A
Anticalcaire	8 h	A
Détergent générique	8 h	A
Détergent verres	8 h	A
Dégraissant	8 h	A
Chlorure de sodium	8 h	A
Peroxyde d'hydrogène	8 h	A
Ammoniac	8 h	A
Carbonate de sodium	8 h	A

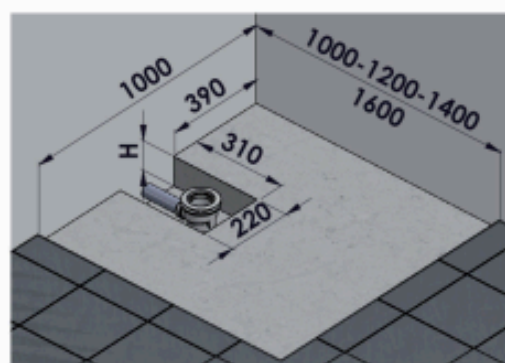
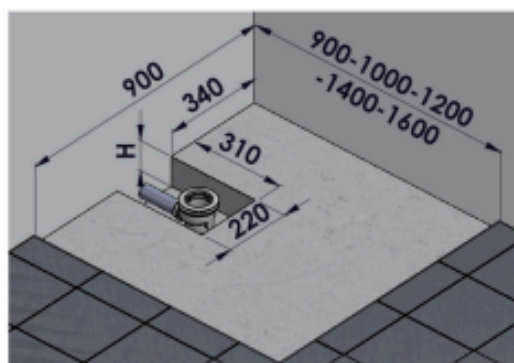
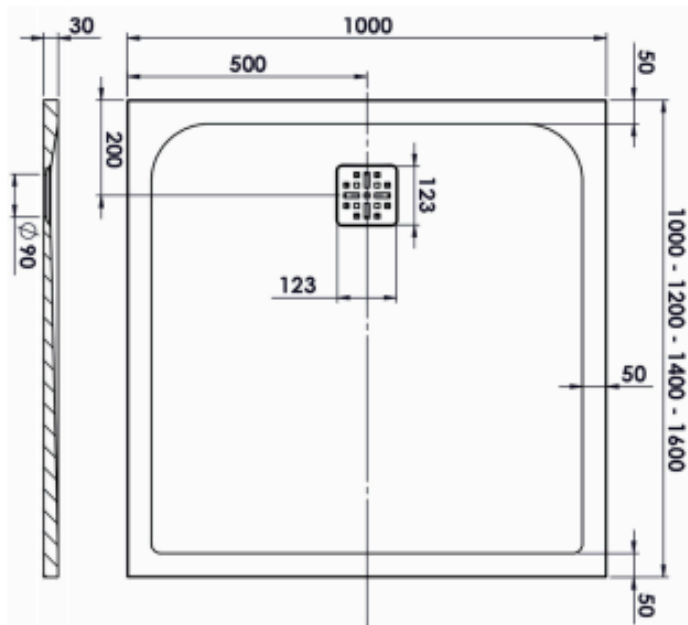
Propriétés	Résultats		Norme
Densité	1,7 – 2	g/cm ³	Methode interne
Absorption à l'eau	< 0,3	%	UNI EN 62:2001
Dureté Barcol	65	Echelle Barcol	ASTM D 2583-81
Résistance à la flexion	32,30	MPa	EN ISO 178:2003
Résistance à la flexion : module d'élasticité	9102	MPa	EN ISO 178:2003
Résistance à la traction	19,80	Mpa	EN ISO 527:1996
Résistance à la traction : allongement à la rupture	0,26	%	EN ISO 527:1996
Résistance à la traction : module d'élasticité	10330	MPa	EN ISO 527:1996
Résistance à l'impact (épaisseur 10mm)	2	Joule	UNI 10442:1995
Résistance à la chaleur	5 à 160°C		EN ISO 12722:1997
Résistance à la vapeur	5 à 100°C		EN ISO 12721:1997
Résistance à la rayure	Le résultat est conforme aux exigences de la norme		Chapitre 4.5 EN 14688:2007
Résistance à l'abrasion	Le résultat est conforme aux exigences de la norme		Chapitre 4.5 EN 14688:2007
Choc thermique (1000 cycles)	Pas de dommages		Chapitre 5.4 EN 14688:2007

RECEVEURS SABA

Largeur 90 cm



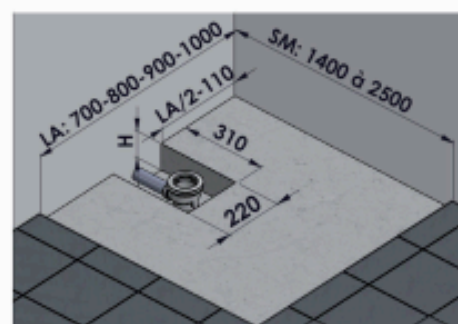
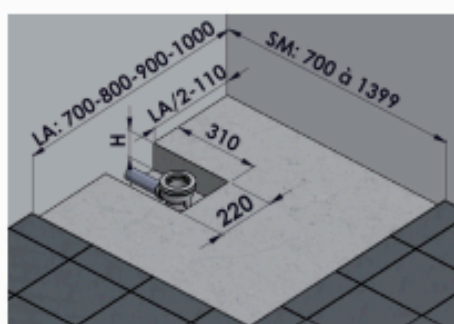
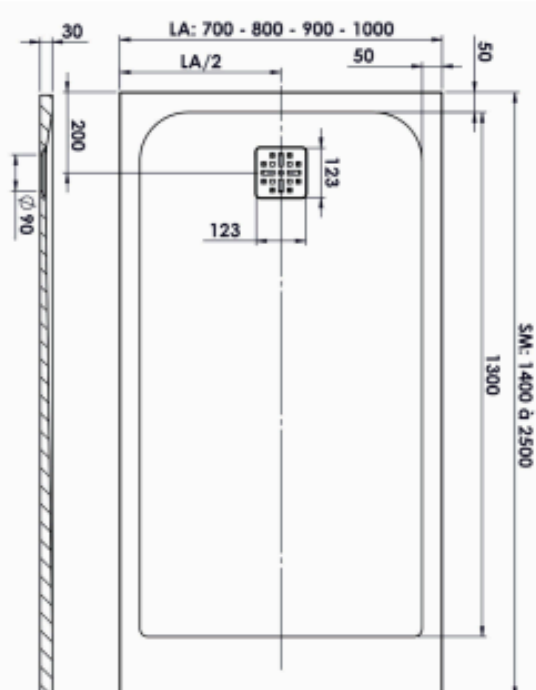
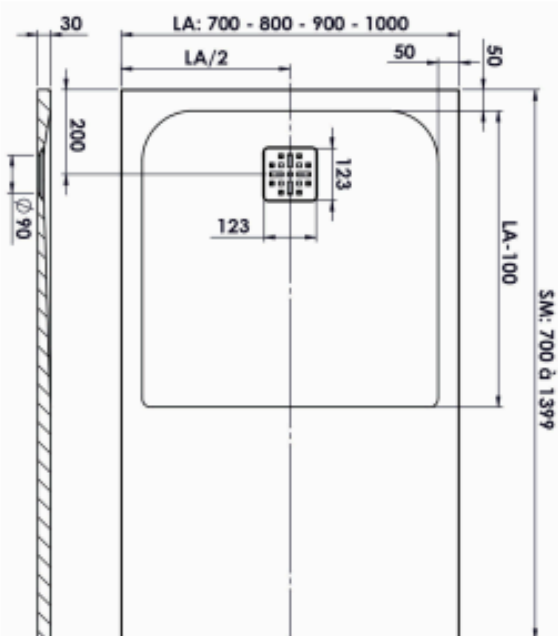
Largeur 100 cm



Longueur de 70 à 139 cm

Longueur de 140 à 250 cm

Largeur fixe : 700, 800, 900 et 1000mm. Longueur disponible du format carré jusqu'à une longueur totale de 2500mm.
Longueur sur-mesure du format carré jusqu'à 1400 mm



RECEVEURS SABA

Largeur 70 cm

Largeur 80 cm

